



Link

Design by Ramon Esteve

VIBIA

ASSEMBLY INSTRUCTIONS

INSTRUCCIONES DE MONTAJE

MONTAGEANLEITUNG

Version E01

EN

If this light fitting is part of a CREA composition developed using our website www.vibia.com, you will have been supplied with a manual with individualised installation instructions. If this is the case ignore this manual and follow the instructions in the CREA manual. These can be identified by the project (PR) and creation (MO) numbers assigned to you during the design process.

ES

Si esta luminaria pertenece a una composición CREA, desarrollada con nuestra página web www.vibia.com, se le habrá suministrado un manual con las instrucciones de instalación personalizadas. En este caso desestime este manual y siga las indicaciones del manual CREA, las podrá identificar por los números de proyecto (PR) y creación (MO) que se le asignaron durante el proceso de creación.

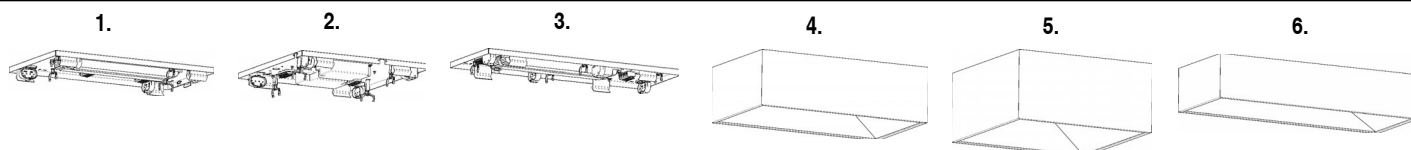
D

Sollte es sich bei der Leuchte um eine auf unserer Internetseite www.vibia.com selbst entworfene Leuchte (EIGENE KREATION) handeln, dürfen Sie bereits eine auf Ihre Kreation zugeschnittene Bedienungsanleitung erhalten haben. Ignorieren Sie in diesem Fall die vorliegende und befolgen Sie bitte die Anweisungen der EIGENE KREATION-Anleitung, die Sie entweder über die beim Entwerfen zugeteilten Projekt- (PR) oder Erstellungsnummer (MO) finden können.

SUPPLIED MATERIAL

MATERIAL SUMINISTRADO

GELIEFERTES MATERIAL



	5380	5384	5388	5395
1 Plaque / Bandeja / Deckenplatte 27,8 x 47,8 cm.	1 un.	1 un.	1 un.	2 un.
2 Plaque / Bandeja / Deckenplatte 37,8 x 37,8 cm.	-	1 un.	1 un.	1 un.
3 Plaque / Bandeja / Deckenplatte 22,8 x 57,8 cm.	1 un.	1 un.	1 un.	2 un.
4 Module / Módulo / Module 30 x 50 cm.	1 un.	1 un.	1 un.	2 un.
5 Module / Módulo / Module 40 x 40 cm.	-	1 un.	1 un.	1 un.
6 Module / Módulo / Module 25 x 60 cm.	1 un.	1 un.	1 un.	2 un.

TECHNICAL SPECIFICATIONS

ESPECIFICACIONES TÉCNICAS

TECHNISCHE DATEN

5380. Net Weight / Peso Neto / Netto-Gewicht 10,4 Kg	4 x 2G11 230V 24W 4 x 2G11 230V 18W	~ 50 Hz
5384. Net Weight / Peso Neto / Netto-Gewicht 16,4 Kg	8 x 2G11 230V 24W 4 x 2G11 230V 18W	~ 50 Hz
5388. Net Weight / Peso Neto / Netto-Gewicht 16,4 Kg	8 x 2G11 230V 24W 4 x 2G11 230V 18W	~ 50 Hz
5395. Net Weight / Peso Neto / Netto-Gewicht 26,8 Kg	12 x 2G11 230V 24W 8 x 2G11 230V 18W	~ 50 Hz

- Class I. Product with an additional protection cable (grounds).
Clase I. Aparato con un cable protector adicional (toma de tierra).
Klasse I. Apparat mit zusätzlichen Schutzleiter (Erdkabel).
- Product protected against solid object as big as or bigger than 12 mm. No protection against water.
Producto protegido contra la penetración de cuerpos sólidos de tamaño igual o superior a 12 mm. Sin protección al agua.
Produkt ist geschützt gegen das Eindringen von Fremdkörpern >12mm. Kein Schutz gegen Eindringen von Wasser.
- Product that CAN be in contact with normally-flammable materials (wood or others).
Está permitido que el producto marcado con este símbolo esté en contacto con materiales normalmente inflamables (maderas u otros).
Es ist erlaubt Produkte mit diesem Etikett auf normal entflammaren Oberflächen (Holz usw.) zu montieren.
- Alternating current
Corriente alterna
Wechselstrom

EN

-The brightness of the light can be dimmed using the DALI system.
-The electrical connection to the light fitting can be made in the usual way without it being dimmable.

ES

-La intensidad luminica es regulable mediante el sistema DALI.
-La conexión eléctrica de la luminaria se puede hacer convencionalmente sin que sea regulable.

D

-Die Leuchtstärke ist via DALI dimmbar.
-Der Anschluss ans Stromnetz kann aber auch konventionell, d. h. ohne Dimmer, erfolgen.

Caution / Precaución / Vorsicht

EN

Before assembling and installing this product, carefully read the following:

- Switch of the mains before installing the lamp.
- Always use the recommended bulb
- To install on the ceiling, always choose the most adequate fixing tools for the ceiling material.
- This lamp is for indoor use only, excluding bathrooms or any type of humid surface.
- We recommend reading the manual before installing the lamp. Keep this instructions for future reference since they contain information on bulb replacing and maintenance.

ES

Antes de proceder al montaje e instalación de esta luminaria, leer detenidamente las siguientes consideraciones.

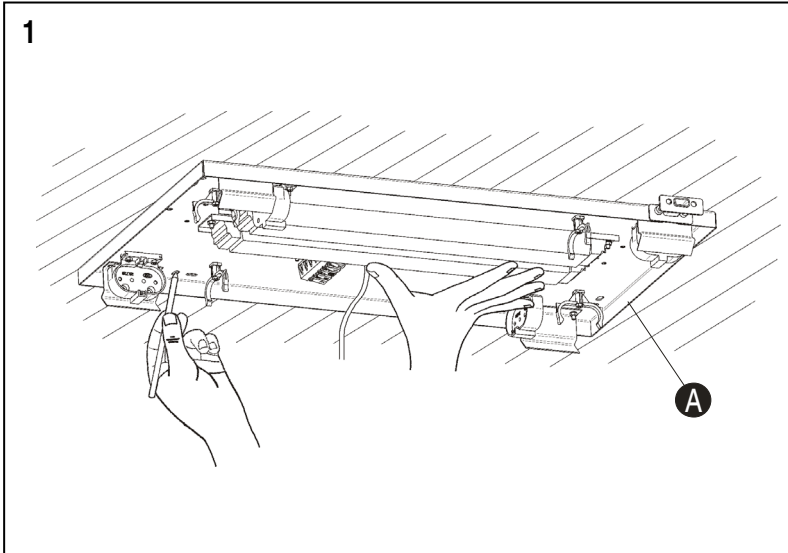
- Desconectar el suministro eléctrico antes de proceder a la instalación de la luminaria.
- Utilizar siempre la bombilla recomendada.
- Para el montaje de la luminaria al techo elegir los elementos de fijación mas adecuados en función del soporte de instalación.
- Esta luminaria es apta únicamente para su uso en interior, excepto en baños o cualquier tipo de superficie húmeda.
- Recomendamos leer el manual antes de iniciar la instalación de la luminaria. Guardar estas instrucciones para futuras consultas, contienen información acerca del mantenimiento y o sustitución de las bombillas.

D

Bevor Sie mit der Montage dieser Leuchte beginnen, sollten Sie die folgenden Hinweise in aller Ruhe lesen und berücksichtigen.

- Schalten Sie vor dem elektrischen Anschluss den Strom ab.
- Benutzen Sie immer das empfohlene Leuchtmittel.
- Wählen Sie passend zu der Vorrichtung für die Deckenmontage der Leuchte das dafür geeignete Befestigungsmaterial.
- Diese Leuchte ist ausschliesslich für den Gebrauch im Innenbereich vorgesehen, ausser Bädern oder anderen Feuchträumen.
- Wir empfehlen vor Montagebeginn die Anleitung zu lesen. Bewahren Sie die Anleitung für etwaige zukünftige Fragen auf, da sie Informationen über Instandhaltung und Leuchtmitteltausch beinhaltet.

1

**EN****IMPORTANT NOTICE:****Switch of the mains before installing the lamp.**

IMPORTANT: IT IS NOT PERMISSABLE TO CONNECT MODELS OTHER THAN THE ONE SUPPLIED. EACH LIGHTING PRODUCT REQUIRES A SINGLE ELECTRICAL CONNECTION.

1. Choose the tray (A) in which you intend to make the connection to the power supply, run the cable from the mains through the hole in the middle, mark the fixing points on the ceiling and then remove the tray.
2. Drill 4 holes at the points marked in the previous step.
3. Run the power cable through the hole provided for this purpose in the tray (A) and fix it to the ceiling using the most suitable screws and plugs (not supplied) to ensure the fitting is held up properly.

ES**IMPORTANTE:****Desconectar el suministro eléctrico antes de realizar la instalación de la luminaria.**

IMPORTANTE: NO SE PUEDEN CONECTAR ELECTRICAMENTE MAS MÓDULOS QUE LOS SUMINISTRADOS. CADA REFERENCIA DE PRODUCTO REQUIERE UN SOLO PUNTO DE ACOMETIDA ELÉCTRICA.

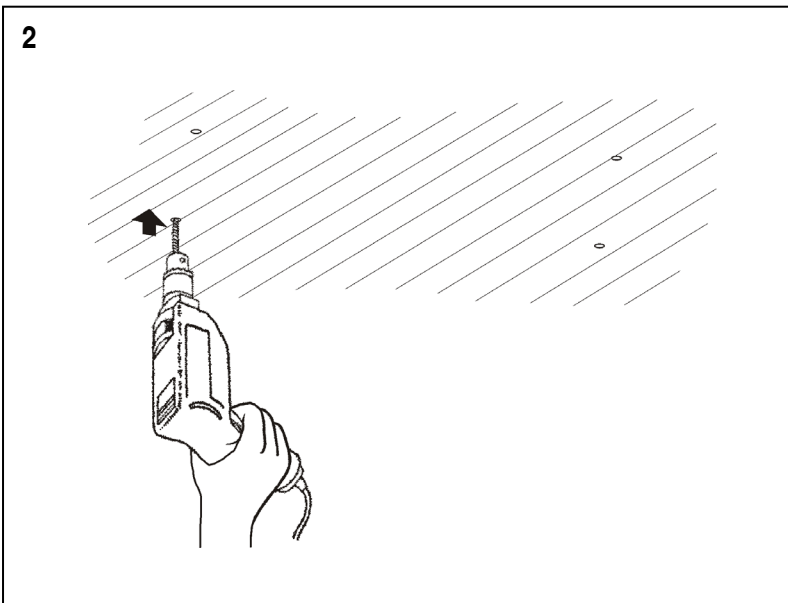
1. Elegir la bandeja (A) en la que tenga pensado hacer la acometida eléctrica de su instalación y después de pasar el cable de su instalación eléctrica a través del orificio central, marcar en el techo los puntos de fijación y retirar la bandeja.
2. Realizar 4 taladros en los puntos marcados en el paso anterior.
3. Volver a pasar su cable eléctrico por el taladro dispuesto para ello en la bandeja (A) y fijarla al techo utilizando los tacos y tornillos (elementos de fijación no suministrados) más adecuados a su techo, que garanticen una correcta sustentación.

D**WICHTIG:****Schalten Sie den Strom ab, bevor Sie die Leuchtenmontage realisieren.**

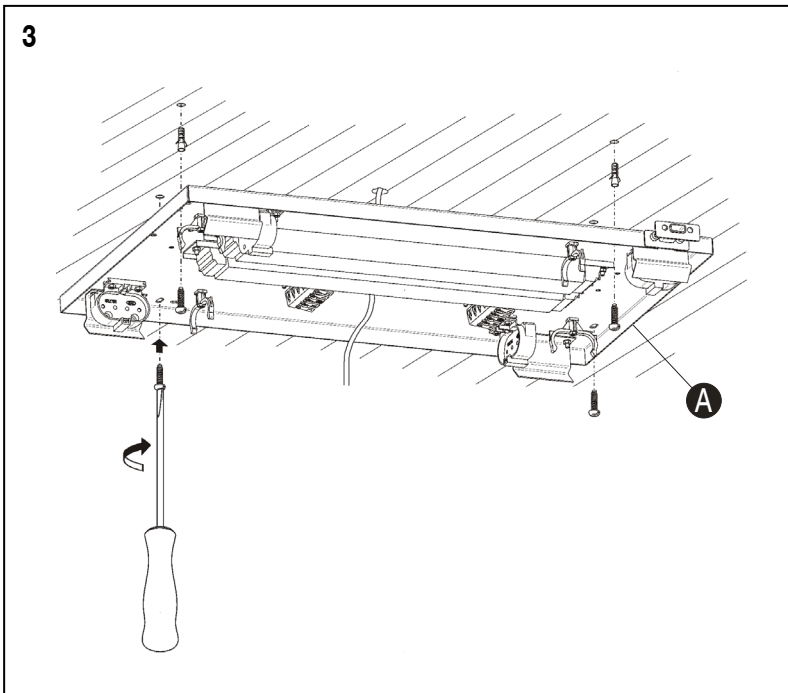
WICHTIG: ANDERE ALS DIE MITGELIEFERTEN MODULE KÖNNEN NICHT ANGESCHLOSSEN WERDEN. JEDE PRODUKTREFERENZ IST MIT EINEM ELEKTROANSCHLUSS ZU VERBINDEN.

1. Wählen Sie eine Deckenplatte (A) aus, an der Sie die Leuchte ans Stromnetz anschließen möchten. Führen Sie nun die Kabel Ihrer Installation durch die sich in der Mitte befindende Öffnung, zeichnen Sie zur Befestigung zwei Markierungen an die Decke und entfernen Sie die Deckenplatte wieder.
2. Bohren Sie an den im vorherigen Schritt angefertigten Markierungen 4 Löcher in die Wand.
3. Führen Sie nun das Stromkabel durch die dafür vorgesehene Öffnung in der Deckenplatte (A) und befestigen Sie diese zum sicheren Halt mit passenden (nicht im Lieferumfang vorhandenen) Dübeln und Schrauben an der Decke.

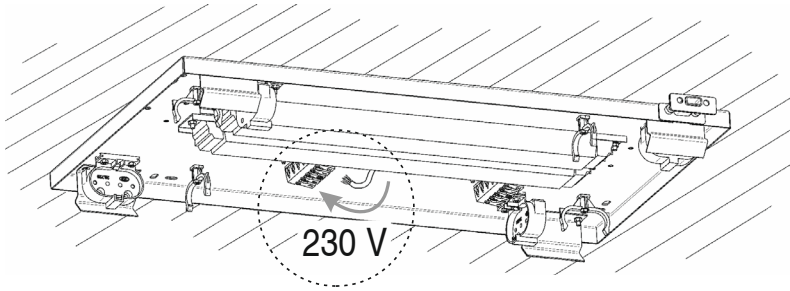
2



3



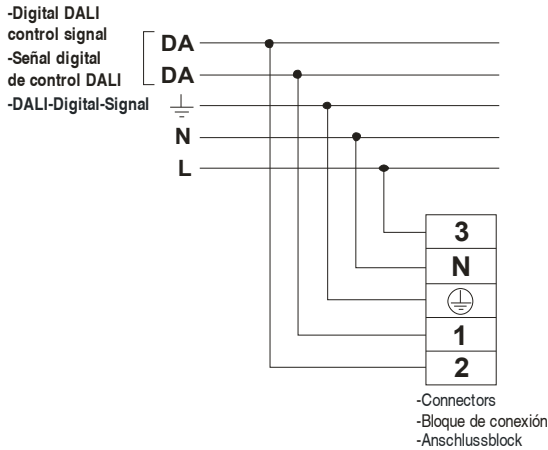
4



DALI SYSTEM DIMMING
Diagram X

REGULACIÓN MEDIANTE SISTEMA DALI
Diagrama X

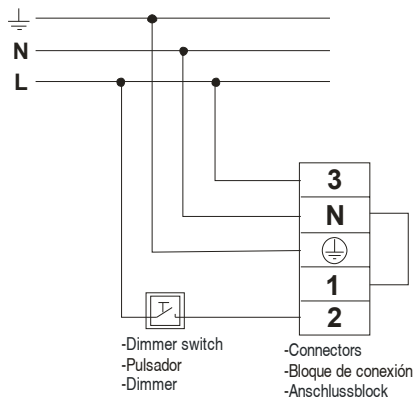
REGULIERUNG DURCH DALI-SYSTEM
Anschlußschema X



SWITCH DIMMING
Diagram Y

REGULACIÓN MEDIANTE PULSADOR
Diagrama Y

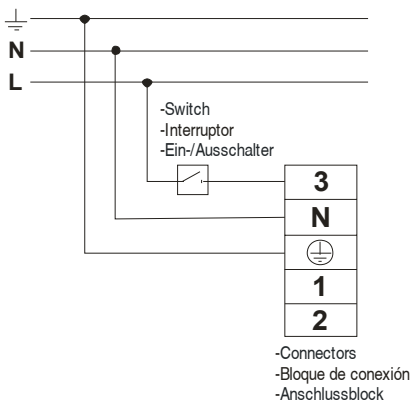
REGULIERUNG MITTELS DRÜCKER
Anschlußschema Y



NO DIMMING
Diagram Z

SIN REGULACIÓN
Diagrama Z

OHNE REGULATION
Anschlußschema Z



EN

4. Connect the lamp to the mains with the fast connector in the following way:

Dali system dimming: Connect pole 3, N, GND. Connect the digital DALI control lines to poles 1 and 2. (See Diagram X).

Switch dimming: Connect poles 3, N and GND as shown. Make a bridge between 1 and N. Connect the additional line that goes through the switch of your installation to pole 2. (See Diagram Y).

No dimming: Connect poles N and GND as shown. Connect the line that goes through the switch of your installation to pole 3. Poles 1 and 2 are not used. (See Diagram Z).

ES

4. Efectuar la conexión de la luminaria a la red eléctrica en la regleta de conexión de la siguiente manera:

Regulable con sistema DALI: Conectar polo 3, N, T/T, mientras que en los polos 1 y 2 conectar las líneas de señal digital de control DALI. (Ver Diagrama X).

Regulable con pulsador: Conectar polo 3, N y T/T en los polos según se indica, puentear el polo 1 al polo N, mientras que en el polo 2 conectar la línea adicional que pasa por el pulsador de su instalación. (Ver Diagrama Y).

Sin regulación: Conectar N y T/T en los polos según se indica, mientras que en el polo 3 conectar la línea que pasa por el interruptor de su instalación, quedando los polos 1 y 2 sin utilizar. (Ver Diagrama Z).

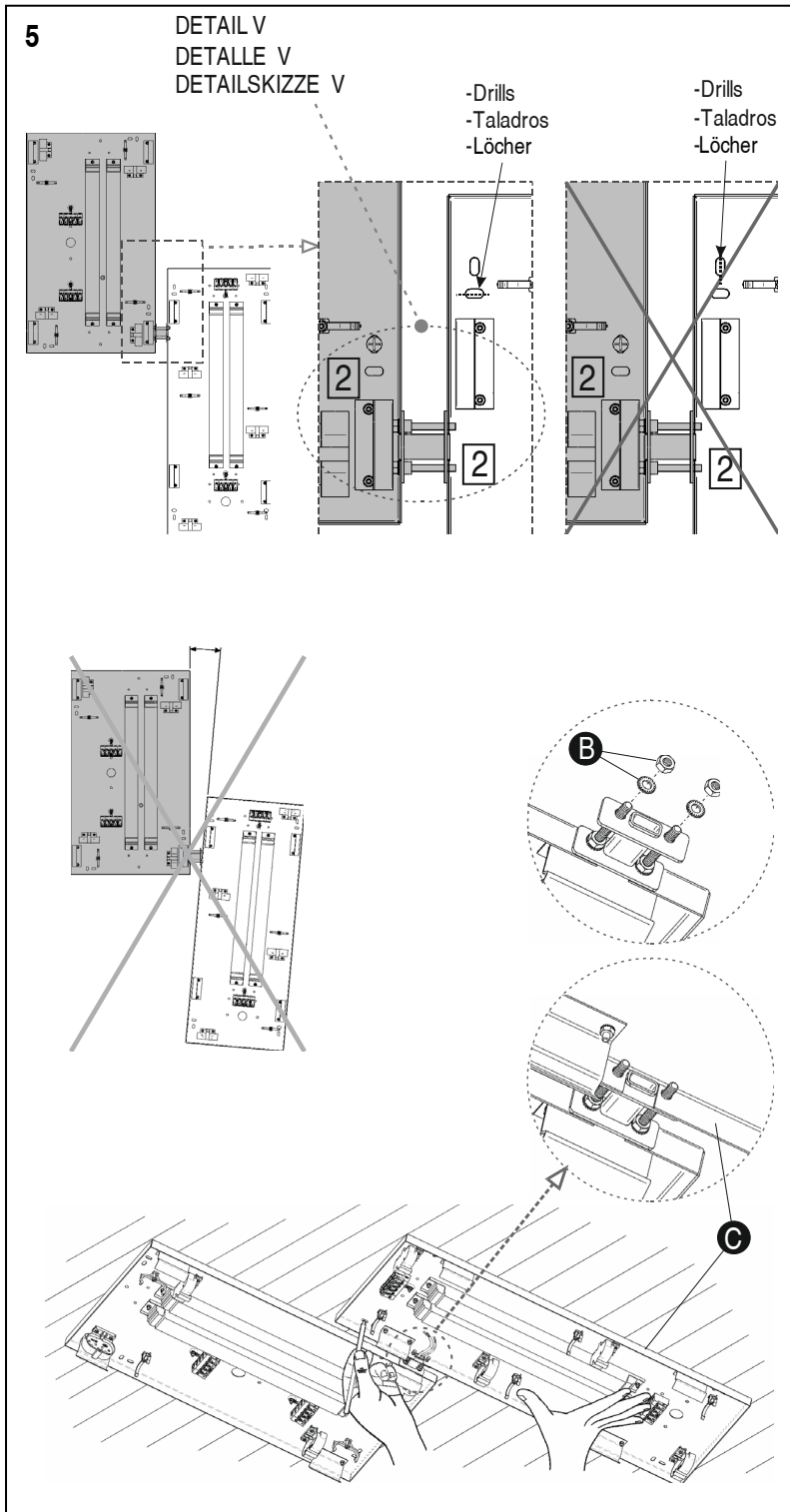
D

4. Realisieren Sie wie folgt den Anschluss der Leuchte an das elektrische Netz durch die Anschlussklemme:

Regulierung durch DALI-System: Verbinden Sie Pol 3, N, Erde, während Sie die Pole 1 und 2 mit den Linien der DALI-Digital-Signale verbinden (siehe Schema X).

Regulierung mittels Druckdimmer: Verbinden Sie Pol 3, N, Erde mit den Polen wie angezeigt, verknüpfen Sie Pol 1 mit N und in Pol 2 verbinden Sie die zusätzliche Linie die durch den Druckdimmer der Installation durchläuft (siehe Schema Y).

Ohne Regulierung: Verbinden Sie N und Erde mit den Polen wie gezeigt, während Sie im Pol 3 die Linie die durch den Ein-/Ausschalter der Installation läuft verbinden. Die Pole 1 und 2 werden nicht genutzt (siehe Schema Z).

**EN**

5. Continue the process of installing the trays next to those already hung. Locate the next tray (C) so that the numbers marked at the points where the trays are joined together match up (see Detail V), then mark the fixing points in the tray. Mark the 4 slot holes in which the line shown in the drawing is at right angles to the tray already installed.

NOTE: The trays must be parallel to one another and touching at the connecting point.

Once the holes have been marked out, remove the tray and drill them.

6. Fix the tray (C) to the ceiling without fully tightening the screws used; there must be some play so that it can be moved: see Detail W.

IMPORTANT: Make sure the screws are tight enough for the tray not to fall down.

ES

5. Continuar el proceso de instalación de las bandejas anexas a las ya montadas. Presentar la siguiente bandeja (C) de forma que coincidan los números marcados en los puntos de unión entre bandejas (ver Detalle V), a continuación marcar los puntos de fijación, se tienen que desmontar primero las 2 tuercas y 2 arandelas (B) de la pieza de conexión de la bandeja. Marcar los 4 agujeros colisos cuya línea marcada en el dibujo quede perpendicular a la bandeja ya instalada

NOTA: Las bandejas tienen que quedar paralelas entre sí y haciendo tope en la pieza de unión.

Una vez marcados los puntos retirar la bandeja y realizar los 4 taladros.

6. Fijar la bandeja (C) al techo sin apretar a tope los tornillos que se utilicen, tiene que quedar un cierto juego para que se pueda mover, ver Detalle W.

IMPORTANT: Asegurarse de tener los tornillos lo suficientemente roscados para que no caiga la bandeja.

D

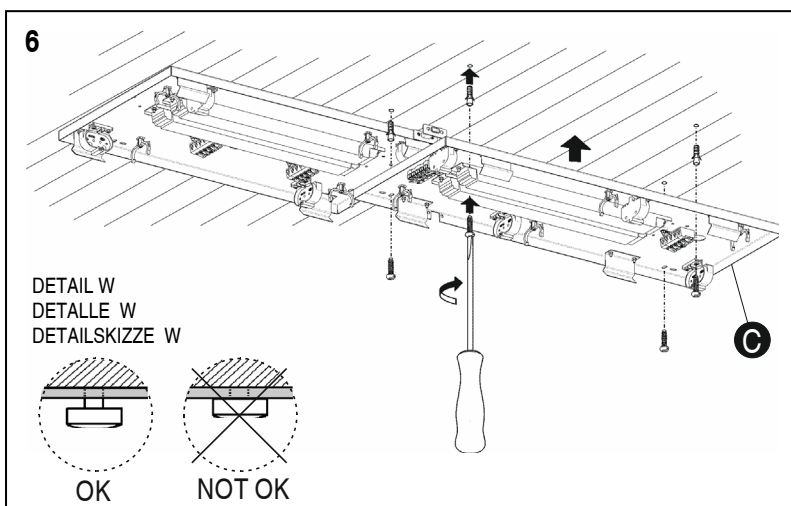
5. Fahren Sie mit der Installation der (an die bereits montierte Platte) anschließenden Deckenplatten fort. Legen Sie die nächste Deckenplatte (C) so an, dass die Ziffern an den Verbindungspunkten der Platten übereinstimmen (s. Detailskizze V). Markieren Sie anschließend die Fixierungspunkte, entfernen Sie hierzu zunächst die 2 Muttern und 2 Unterlegscheiben (B) vom Verbindungsstück. Markieren Sie nun die Umrisse der 4 Langlöcher, die senkrecht zur bereits montierten Deckenplatte stehen müssen.

HINWEIS: Die Deckenplatten müssen parallel zueinander liegen und am Verbindungsstück direkt anliegen.

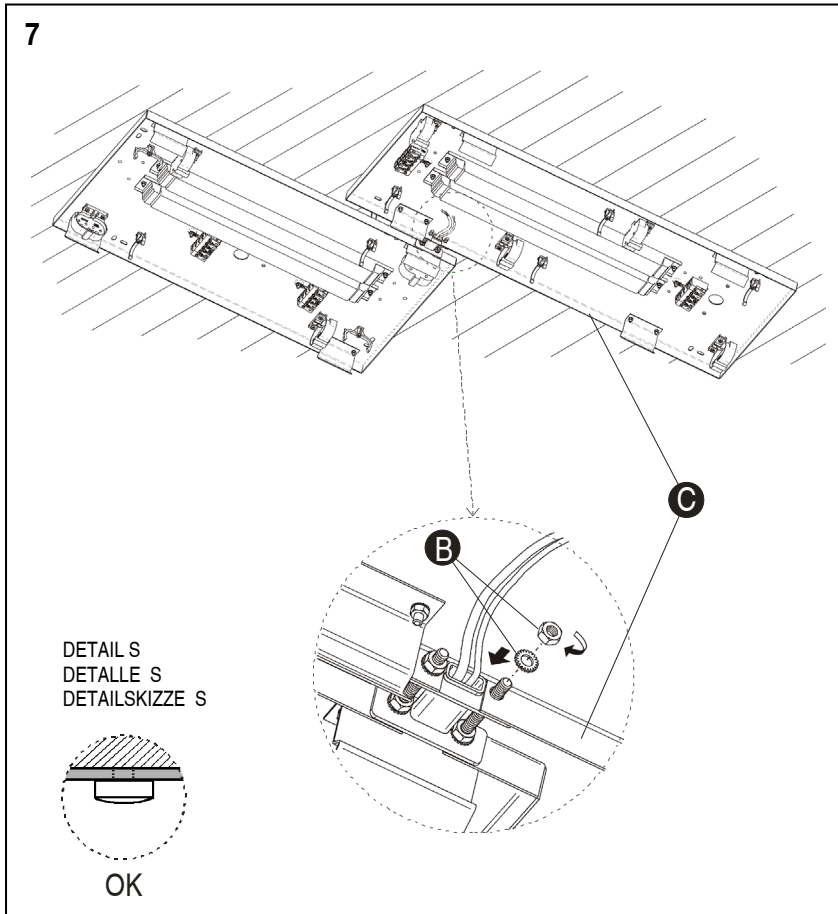
Entfernen Sie nach dem Anfertigen der Markierungen die Deckenplatte und bohren Sie 4 Löcher in die Decke.

6. Befestigen Sie nun die Deckenplatte (C) an der Decke, ohne die verwendeten Schrauben bis zum Anschlag festzudrehen, da noch ein gewisser Bewegungsspielraum vorhanden sein muss (s. Detailskizze W).

WICHTIG: Achten Sie darauf, dass die Schrauben, um ein Abrutschen der Deckenplatte zu verhindern, ein ausreichendes Gewindeprofil aufweisen.



7



EN

7. Fix the trays together using the two screws and washers (B) (see step 5), and then tighten up the screws fixing the second tray (C) to the ceiling; see Detail S.

8. Connect the wires in the nearest connection terminal (D) in the following way: the tray comes fitted with brackets and cable ties (E); use these to fix the cable so that it runs the right way and connect each of the 5 cables labelled to the connection terminal with the same number (Detail T).

ES

7. Fijar las bandejas entre sí utilizando los dos tornillos y arandelas (B) (Ver paso 5), y a continuación terminar de apretar los tornillos de fijación al techo de la segunda bandeja (C), ver Detalle S.

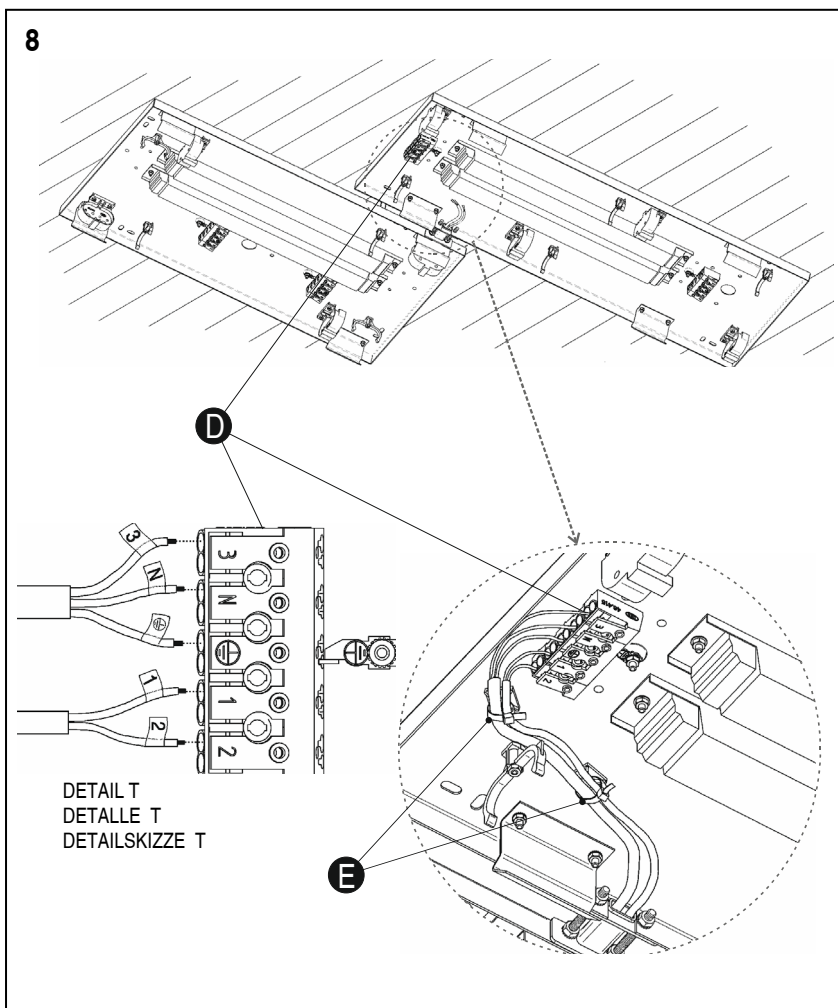
8. Conectar los cables en el terminal de conexión (D) más cercano de la siguiente manera: En la bandeja vienen montados unos soportes con las bridas montadas (E), utilizarlas para la fijación guiada del cable y conectar uno a uno los 5 cables identificados con una etiqueta en el terminal de conexión del mismo número (Detalle T).

D

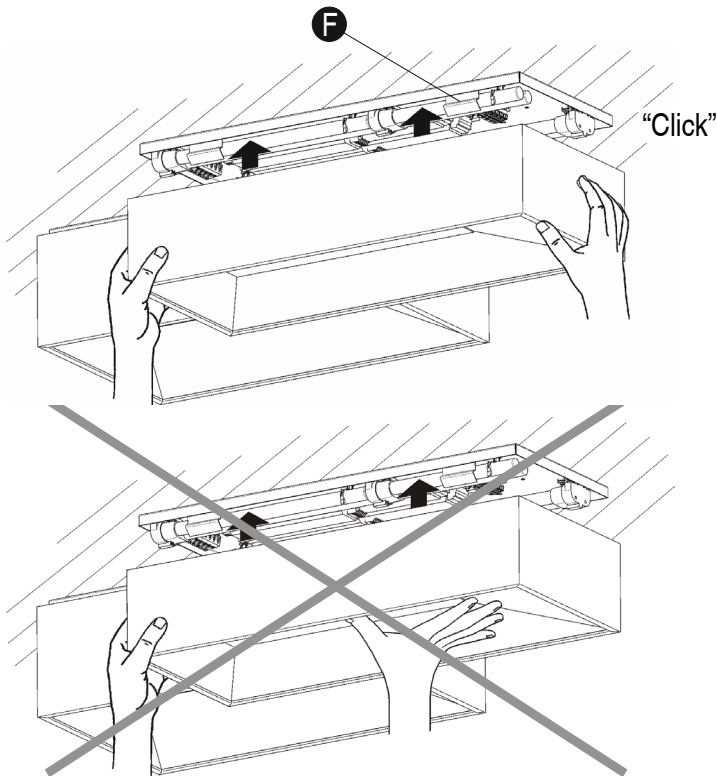
7. Befestigen Sie nun die Deckenplatten mit Schrauben und Unterlegscheiben (B) aneinander (s. Schritt 5) und drehen Sie anschließend die Fixierungsschrauben der zweiten Deckenplatte (C) wie auf Detailskizze S zu sehen an der Decke fest.

8. Schließen Sie nun die Kabel – wie folgt – an die nächstliegende Anschlussklemme (D) an: An jeder Deckenplatte befinden sich Halterungen mit Kabelbindern (E), verwenden Sie diese zum Befestigen der Kabel und schließen Sie nacheinander die 5 mit einem Etikett markierten Kabel an die Anschlussklemme mit derselben Nummer an (Detailskizze T).

8



9



EN

9. After hanging the other trays in the composition one by one, in order, as described in steps 5 to 8, and installing the compact fluorescent bulbs, attach each module to the corresponding tray in the correct position and push it upwards, making sure the modules are properly secured with the strips (F), until it clicks into place. PRECAUTION: Do not press on the diffuser when fitting the module.

IMPORTANT: To make sure the light is properly diffused, be sure to fit the modules with the diffuser facing in the direction shown in the drawings in the bottom frame for this step.

FOR MAINTENANCE OR REPLACEMENT OF BULBS

10. Pull the module as shown in the drawing to release it from the tray. Do not let go of the module at any time from releasing the strips to putting it down in a safe place. Afterwards, replace it as described in the previous step.

ES

9. Después de montar una a una el resto de bandejas de la composición, por orden, siguiendo lo descrito en los pasos 5 a 8, e instalar las bombillas de fluorescencia compacta, acoplar uno a uno cada módulo en la bandeja que le corresponda con su orientación correcta y empujar hacia arriba asegurándose que los módulos quedan perfectamente asegurados mediante los flejes (F), se oye un "click" al terminar de empujar contra la bandeja.

PRECAUCIÓN: Para el montaje del módulo no empujar por el difusor.

IMPORTANTE: Para una correcta difusión de la luz, asegurarse de montar los módulos con la orientación del difusor indicada en los dibujos del marco inferior de este paso.

PARA EL MANTENIMIENTO Y O SUSTITUCIÓN DE LAS BOMBILLAS

10. Estirar del módulo según se ve en el dibujo hasta soltar de la bandeja. No soltar en ningún momento el módulo en el momento que se desenganche de los flejes hasta depositar en un lugar seguro. Proceder y volver a montar según lo indicado en el paso anterior.

D

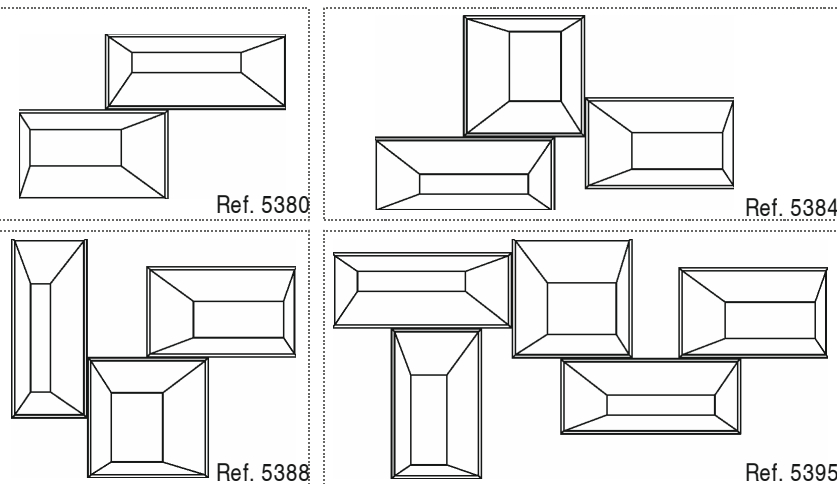
9. Nachdem die restlichen Deckenplatten nacheinander und in der richtigen Reihenfolge (s. Schritte 5 bis 8) montiert und die Kompaktleuchtstofflampen installiert worden sind, jedes einzelne Modul in der dazugehörigen Deckenplatte und korrekten Ausrichtung befestigen und soweit nach oben schieben, bis die Module fest in den Haltefedern (F) sitzen. Beim Anschlagen an die Deckenplatte hört man ein "Click".

VORSICHT: Bewegen Sie für das Montieren des Moduls nicht den Diffusor!

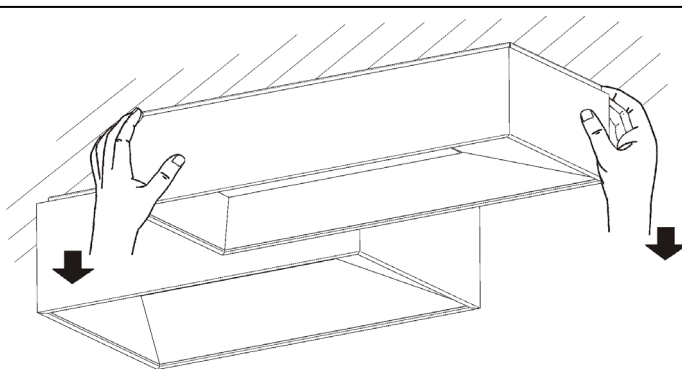
WICHTIG: Vergewissern Sie sich, dass die Module, um eine richtige Verteilung des Lichts zu erreichen, wie im unteren Bildbereich dieses Schrittes gezeigt montiert werden.

INSTANDHALTUNG ODER GLÜHLAMPENAUSTAUSCH

10. Ziehen Sie – wie auf der Abbildung zu sehen – solange am Modul, bis es sich von der Deckenplatte löst. Lassen Sie es während des Lösens der Haltefedern in keinem Moment los und legen Sie es sicher ab. Nach dem Durchführen der Arbeiten das Modul wie im vorherigen Schritt beschrieben wieder anbringen.



10



Maintenance / Mantenimiento / Instandhaltung

EN

-Use a slightly-wet cotton cloth for cleaning.

-In case of malfunction or damage, please contact the retailer who sold the lamp.

ES

-Para limpiar la luminaria, usar un paño de algodón ligeramente humedecido en agua.

-En caso de avería o incidente con la luminaria, contactar directamente con el establecimiento en que se adquirió.

D

-Zur Reinigung der Leuchte nutzen Sie einen leicht angefeuchteten Baumwoll-Lappen.

-Im Falle des Ausfalls oder einer Fehlfunktion der Leuchte setzen Sie sich direkt mit dem Unternehmen in Verbindung bei dem Sie die Leuchte bezogen haben.