

# Link

Design by Ramon Esteve

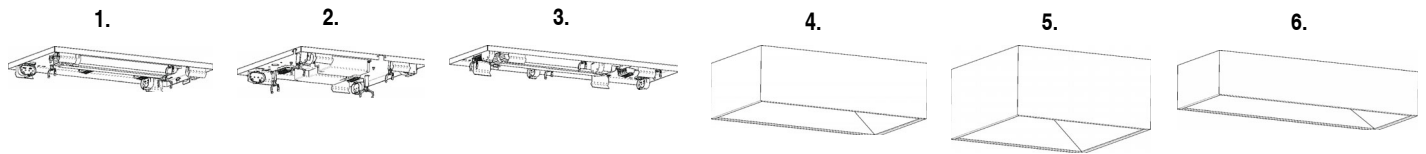
VIBIA

## ASSEMBLY INSTRUCTIONS INSTRUCCIONES DE MONTAJE MONTAGEANLEITUNG

### SUPPLIED MATERIAL

### MATERIAL SUMINISTRADO

### GELIEFERTES MATERIAL



		5373	5376	5379
<b>1</b>	Plaque / Bandeja / Deckenplatte 27,8 x 47,8 cm.	-	1 un.	-
<b>2</b>	Plaque / Bandeja / Deckenplatte 37,8 x 37,8 cm.	-	-	1 un.
<b>3</b>	Plaque / Bandeja / Deckenplatte 22,8 x 57,8 cm.	1 un.	-	-
<b>4</b>	Module / Módulo / Module 30 x 50 cm.	-	1 un.	-
<b>5</b>	Module / Módulo / Module 40 x 40 cm.	-	-	1 un.
<b>6</b>	Module / Módulo / Module 25 x 60 cm.	1 un.	-	-

### TECHNICAL SPECIFICATIONS

### ESPECIFICACIONES TÉCNICAS

### TECHNISCHE DATEN

<b>5373.</b>	Net Weight / Peso Neto / Netto-Gewicht	5,2 Kg	2 x 2G11 230V 24W 2 x 2G11 230V 18W	
<b>5376.</b>	Net Weight / Peso Neto / Netto-Gewicht	5,2 Kg	2 x 2G11 230V 24W 2 x 2G11 230V 18W	
<b>5379.</b>	Net Weight / Peso Neto / Netto-Gewicht	6 Kg	4 x 2G11 230V 24W	

- Class I. Product with an additional protection cable (grounds).  
Clase I. Aparato con un cable protector adicional (toma de tierra).  
Klasse I. Apparat mit zusätzlichen Schutzleiter (Erdkabel).
- Product protected against solid object as big as or bigger than 12 mm. No protection against water.  
Producto protegido contra la penetración de cuerpos sólidos de tamaño igual o superior a 12 mm. Sin protección al agua.  
Produkt ist geschützt gegen das Eindringen von Fremdkörpern >12mm. Kein Schutz gegen Eindringen von Wasser.
- Product that CAN be in contact with normally-flammable materials (wood or others).  
Está permitido que el producto marcado con este símbolo esté en contacto con materiales normalmente inflamables (maderas u otros).  
Es ist erlaubt Produkte mit diesem Etikett auf normal entflammaren Oberflächen (Holz usw.) zu montieren.
- Alternating current  
Corriente alterna  
Wechselstrom

### Caution / Precaución / Vorsicht

EN

Before assembling and installing this product, carefully read the following:

- Switch of the mains before installing the lamp.
- Always use the recommended bulb
- To install on the ceiling, always choose the most adequate fixing tools for the ceiling material.
- This lamp is for indoor use only, excluding bathrooms or any type of humid surface.
- We recommend reading the manual before installing the lamp. Keep this instructions for future reference since they contain information on bulb replacing and maintenance.

ES

Antes de proceder al montaje e instalación de esta luminaria, leer detenidamente las siguientes consideraciones.

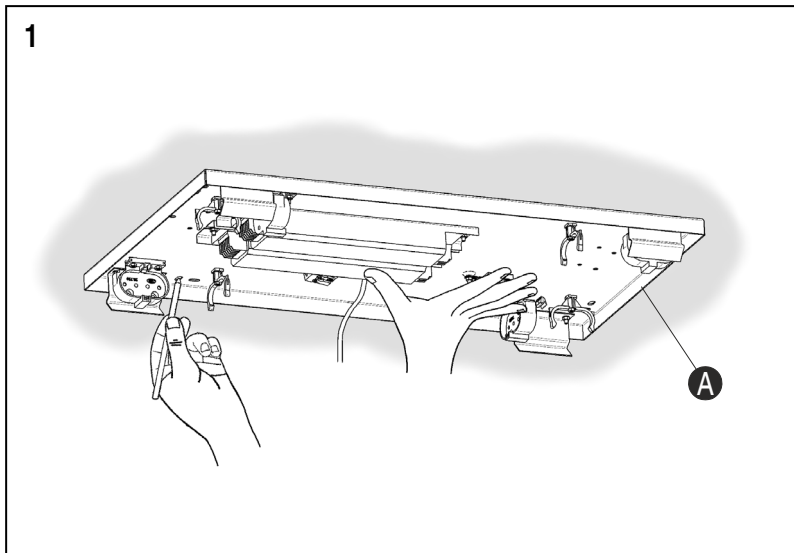
- Desconectar el suministro eléctrico antes de proceder a la instalación de la luminaria.
- Utilizar siempre la bombilla recomendada.
- Para el montaje de la luminaria al techo elegir los elementos de fijación mas adecuados en función del soporte de instalación.
- Esta luminaria es apta únicamente para su uso en interior, excepto en baños o cualquier tipo de superficie húmeda.
- Recomendamos leer el manual antes de iniciar la instalación de la luminaria. Guardar estas instrucciones para futuras consultas, contienen información acerca del mantenimiento y o sustitución de las bombillas.

D

Bevor Sie mit der Montage dieser Leuchte beginnen, sollten Sie die folgenden Hinweise in aller Ruhe lesen und berücksichtigen.

- Schalten Sie vor dem elektrischen Anschluss den Strom ab.
- Benutzen Sie immer das empfohlene Leuchtmittel.
- Wählen Sie passend zu der Vorrichtung für die Deckenmontage der Leuchte das dafür geeignete Befestigungsmaterial.
- Diese Leuchte ist ausschliesslich für den Gebrauch im Innenbereich vorgesehen, ausser Bädern oder anderen Feuchträumen.
- Wir empfehlen vor Montagebeginn die Anleitung zu lesen. Bewahren Sie die Anleitung für etwaige zukünftige Fragen auf, da sie Informationen über Instandhaltung und Leuchtmitteltausch beinhaltet.

1



EN

**IMPORTANT NOTICE:****Switch of the mains before installing the lamp.**

1. Run the cable from the mains through the hole in the middle, mark the fixing points on the ceiling and then remove the tray (A).
2. Drill 4 holes at the points marked in the previous step.
3. Run the power cable through the hole provided for this purpose in the tray (A) and fix it to the ceiling using the most suitable screws and plugs (not supplied) to ensure the fitting is held up properly.

ES

**IMPORTANTE:****Desconectar el suministro eléctrico antes de realizar la instalación de la luminaria.**

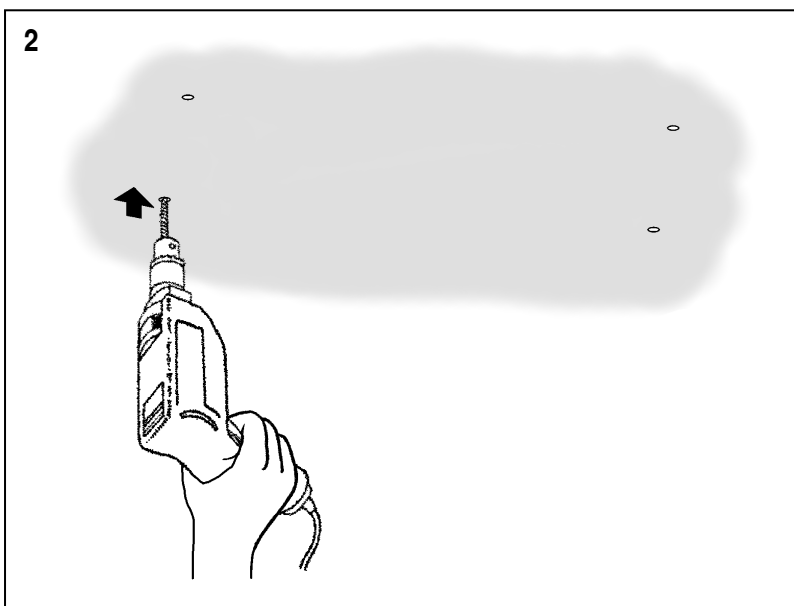
1. Elegir la bandeja (A) en la que tenga pensado hacer la acometida eléctrica de su instalación y después de pasar el cable de su instalación eléctrica a través del orificio central, marcar en el techo los puntos de fijación y retirar la bandeja.
2. Realizar 4 taladros en los puntos marcados en el paso anterior.
3. Volver a pasar su cable eléctrico por el taladro dispuesto para ello en la bandeja (A) y fijarla al techo utilizando los tacos y tornillos (elementos de fijación no suministrados) más adecuados a su techo, que garanticen una correcta sustentación.

D

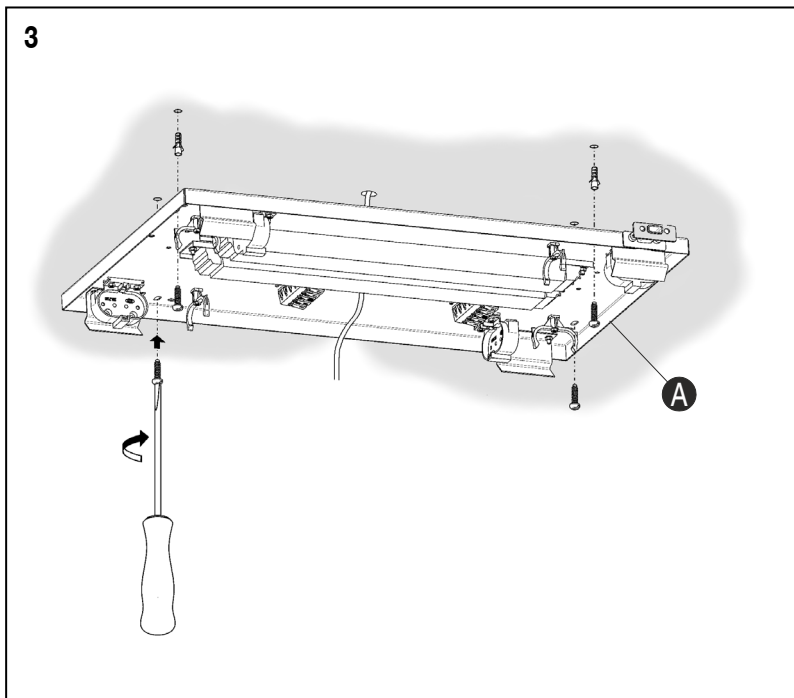
**WICHTIG:****Schalten Sie den Strom ab, bevor Sie die Leuchtenmontage realisieren.**

1. Führen Sie nun die Kabel Ihrer Installation durch die sich in der Mitte befindende Öffnung, zeichnen Sie zur Befestigung zwei Markierungen an die Decke und entfernen Sie die Deckenplatte wieder (A).
2. Bohren Sie an den im vorherigen Schritt angefertigten Markierungen 4 Löcher in die Wand.
3. Führen Sie nun das Stromkabel durch die dafür vorgesehene Öffnung in der Deckenplatte (A) und befestigen Sie diese zum sicheren Halt mit passenden (nicht im Lieferumfang vorhandenen) Dübeln und Schrauben an der Decke.

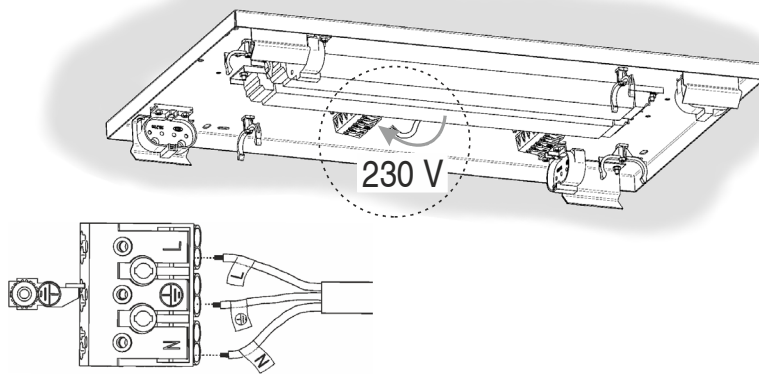
2



3



4



EN

4. Connect the lamp to the mains with the fast connector.  
 5. Attach the module to the tray and push it upwards, making sure the module is properly secured with the strips (F), until it clicks into place.  
**PRECAUTION:** Do not press on the diffuser when fitting the module.

## FOR MAINTENANCE OR REPLACEMENT OF BULBS

6. Pull the module as shown in the drawing to release it from the tray. Do not let go of the module at any time from releasing the strips to putting it down in a safe place. Afterwards, replace it as described in the previous step.

ES

4. Efectuar la conexión de la luminaria a la red eléctrica en la regleta de conexión.  
 5. Acoplar el módulo en la bandeja y empujar hacia arriba asegurándose que queda perfectamente asegurado mediante los flejes (F), se oye un "click" al terminar de empujar contra la bandeja.  
**PRECAUCIÓN:** Para el montaje del módulo no empujar por el difusor.

## PARA EL MANTENIMIENTO Y O SUSTITUCIÓN DE LAS BOMBILLAS

6. Estirar del módulo según se ve en el dibujo hasta soltar de la bandeja. No soltar en ningún momento el módulo en el momento que se desenganche de los flejes hasta depositar en un lugar seguro. Proceder y volver a montar según lo indicado en el paso anterior.

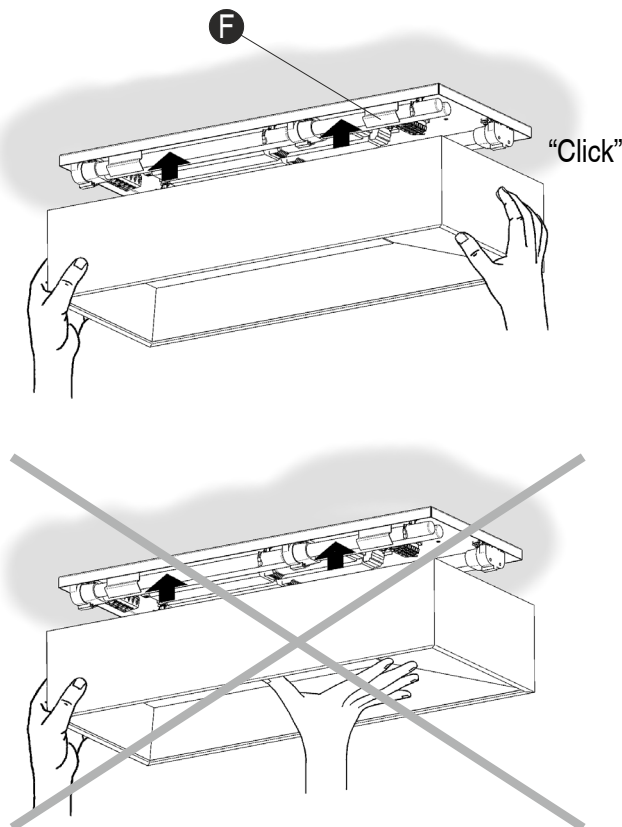
D

4. Realisieren Sie wie folgt den Anschluss der Leuchte an das elektrische.  
 5. Halten sie das Modul in der Deckenplatte und soweit nach oben schieben, bis die Module fest in den Haltefedern (F) sitzen. Beim Anschlagen an die Deckenplatte hört man ein "Click".  
**VORSICHT:** Bewegen Sie für das Montieren des Moduls nicht den Diffusor.

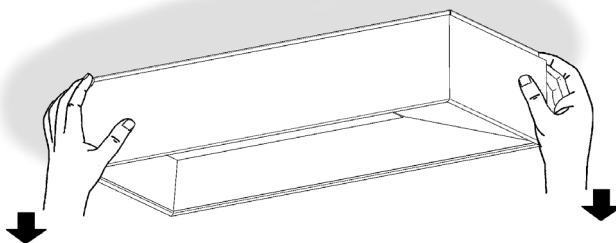
## INSTANDHALTUNG ODER GLÜHLAMPENAUSTAUSCH

6. Ziehen Sie – wie auf der Abbildung zu sehen – solange am Modul, bis es sich von der Deckenplatte löst. Lassen Sie es während des Lösens der Haltefedern in keinem Moment los und legen Sie es sicher ab. Nach dem Durchführen der Arbeiten das Modul wie im vorherigen Schritt beschrieben wieder anbringen.

5



6



## Maintenance / Mantenimiento / Instandhaltung

EN

-Use a slightly-wet cotton cloth for cleaning.

-In case of malfunction or damage, please contact the retailer who sold the lamp.

ES

-Para limpiar la luminaria, usar un paño de algodón ligeramente humedecido en agua.

-En caso de avería o incidente con la luminaria, contactar directamente con el establecimiento en que se adquirió.

D

-Zur Reinigung der Leuchte nutzen Sie einen leicht angefeuchteten Baumwoll-Lappen.

-Im Falle des Ausfalls oder einer Fehlfunktion der Leuchte setzen Sie sich direkt mit dem Unternehmen in Verbindung bei dem Sie die Leuchte bezogen haben.