

VIBIA

Assembly instructions / Instrucciones de montaje / Montageanleitung
Istruzioni di montaggio / Instructions de montage

Wind

Design by Jordi Vilardell

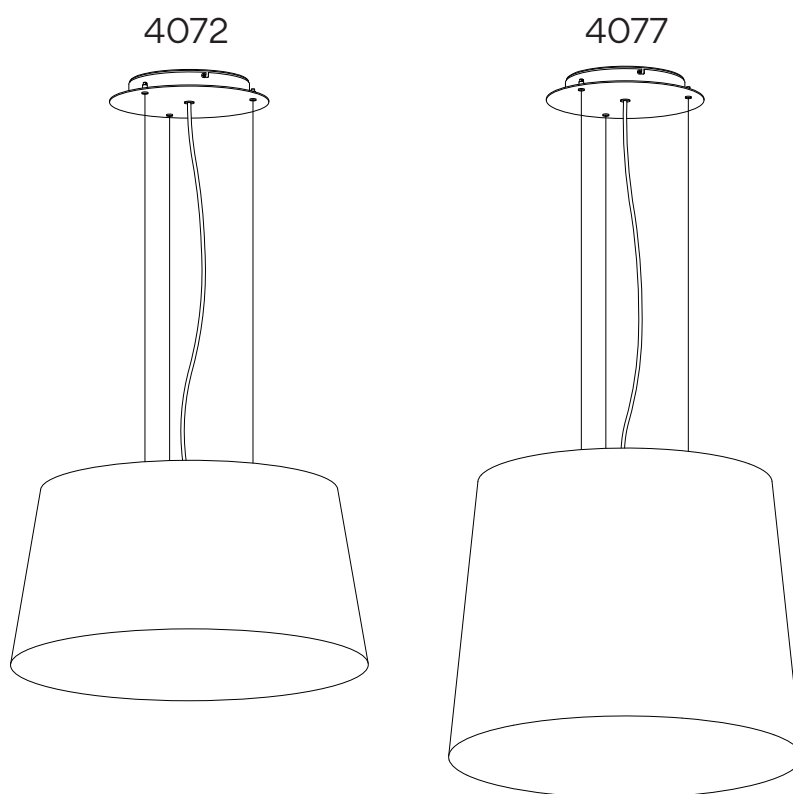


Supplied material / Material suministrado / Geliefertes Material
Materiale incluso / Matériel fourni

	4072	4077
1. Allen key / Llave allen / Inbusschlüssel / Chiave a brugola / Clé Allen	3 un.	3 un.
2. Lighting fixture / Estructura luminaria / Leuchtenstruktur / Struttura lampada / Structure du luminaire	1 un.	1 un.



2



Technical specifications / Especificaciones técnicas / Technische Daten
Specifiche tecniche / Caractéristiques techniques

4072
Net Weight / Peso Neto / Netto-Gewicht 9 kg.  1x LED PLATE 25W 700mA    ~ 50-60 Hz
Peso netto / Poids net

4077
Net Weight / Peso Neto / Netto-Gewicht 9,5 kg.  1x LED PLATE 25W 700mA    ~ 50-60 Hz
Peso netto / Poids net



Class I. Product with an additional protection cable (grounds).

Clase I. Aparato con un cable protector adicional (toma de tierra).

Klasse I. Apparat mit zusätzlichen Schutzleiter (Erdkabel).

Classe I. Apparecchio con un cavo di protezione aggiuntivo (presa di terra).

Classe I. Appareil avec câble d'isolation additionnel (borne de terre).



Dust-tight product. Protected against water trickles.

Producto totalmente estanco al polvo. Protegido contra los chorros de agua.

Staubdicht. Schutz gegen das Eindringen von Strahlwasser.

Prodotto antipolvere. Protetto contro i rivoli d'acqua.

Totalement protégé contre les poussières. Protégé contre les jets d'eau de toutes directions à la lance.



Alternating current.

Corriente alterna.

Wechselstrom.

Corrente alternata

Courant alternatif.

Caution

Before assembling and installing this product, carefully read the following:

- Switch off the mains before installing the lamp.
- To install on the ceiling, always choose the most adequate fixing tools for the ceiling material.
- We recommend reading the manual before installing the lamp. Keep this instructions for future reference.
- Do not disassemble, modify or try to repair this fitting. In order to get technical assistance contact VIBIA. Any change or modification to the light fitting can null the manufacturer's guarantee.
- At least two people are needed to install and uninstall the lamp.
- All electronic products and batteries must be taken to separate waste collection points at the end of their working lives, they must not be disposed of in normal household waste. It is the responsibility of the user to dispose of the equipment using a designated collection point or service for separate recycling of waste electrical and electronic equipment (WEEE) and batteries according to local laws.

Precaución

Antes de proceder al montaje e instalación de esta luminaria, leer detenidamente las siguientes consideraciones:

- Desconectar el suministro eléctrico antes de proceder a la instalación de la luminaria.
- Para el montaje de la luminaria al techo elegir los elementos de fijación más adecuados en función del soporte de instalación.
- Recomendamos leer el manual antes de iniciar la instalación de la luminaria. Guardar estas instrucciones para futuras consultas.
- No desmonte, modifique, ni intente reparar la luminaria. Para recibir asistencia técnica, pongase en contacto con VIBIA. Cualquier cambio o modificación en la luminaria puede anular la garantía del fabricante.
- Para el montaje y desmontaje de esta luminaria se recomienda la participación de un mínimo de dos personas.
- Todos los productos electrónicos y las baterías deben llevarse a puntos de recolección de residuos separados cuando finalicen sus ciclos de vida, no se deben desechar en la cadena normal de residuos con la basura doméstica. Es responsabilidad del usuario desechar los dispositivos en un punto o servicio de recolección designado para el reciclaje separado de residuos de aparatos eléctricos y electrónicos (WEEE), así como las baterías, de conformidad con las leyes locales.

Vorsicht

Bevor Sie mit der Montage dieser Leuchte beginnen, sollten Sie die folgenden Hinweise in aller Ruhe lesen und berücksichtigen:

- Schalten Sie vor dem elektrischen Anschluss den Strom ab.
- Wählen Sie passend zu der Vorrichtung für die Deckenmontage der Leuchte das dafür geeignetste Befestigungsmaterial.
- Wir empfehlen vor Montagebeginn die Anleitung zu lesen. Bewahren Sie die Anleitung für etwaige zukünftige Fragen auf.
- Die Leuchte nicht auseinanderbauen, baulich ändern oder reparieren. Für technische Hilfe VIBIA kontaktieren. Eigenmächtig vorgenommene Änderungen an der Leuchte führen zu einem Verlust der Garantie.
- Für Montage und Demontage dieser Leuchte wird die Beteiligung von mindestens 2 Personen empfohlen.
- Alle elektronischen Produkte und Batterien am Ende ihrer Lebensdauer getrennt entsorgen. Sie dürfen nicht über den normalen Haushaltsmüll entsorgt werden. Es liegt in der Verantwortung des Benutzers, die Anlagen unter Verwendung einer ausgewiesenen Sammelstelle oder eines Recycling-Dienstes für elektrische oder elektronische Geräte und Batterien entsprechend der Gesetze vor Ort zu entsorgen (WEEE = Waste of Electrical and Electronic Equipment).

Attenzione

Prima di procedere all'installazione e all'installazione di questo apparecchio, leggere attentamente le seguenti considerazioni:

- Scollegare la corrente elettrica prima di installare lampada.
- Per il montaggio della lampadina al soffitto, usare gli strumenti di fissaggio più adeguati in base alla superficie di installazione.
- Si consiglia di leggere il manuale prima di iniziare l'installazione dell'apparecchio. Salva queste istruzioni per future consultazioni.
- Non smontare, modificare né cercare di riparare la lampada. Per richiedere assistenza tecnica, mettersi in contatto con VIBIA. Qualsiasi cambiamento o modifica alla lampada può annullare la garanzia del fabbricante.
- Le operazioni di montaggio e smontaggio della lampada devono essere eseguite da un minimo di due persone.
- Tutti i prodotti elettronici e le batterie devono essere separate in punti di raccolta del rifiuti una volta terminato l'utilizzo, non devono essere smaltiti nel normale flusso dei rifiuti insieme ai rifiuti domestici. È responsabilità dell'utente smaltire l'apparecchiatura utilizzando un punto di raccolta o un servizio per il riciclo di rifiuti di apparecchiature elettriche ed elettroniche (RAEE) e batterie secondo le leggi vigenti.

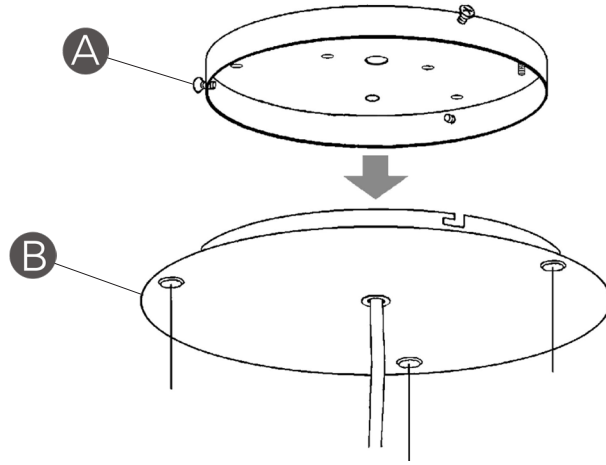
Attention

Avant de procéder à l'assemblage et à l'installation de ce luminaire, lisez attentivement les considérations suivantes:

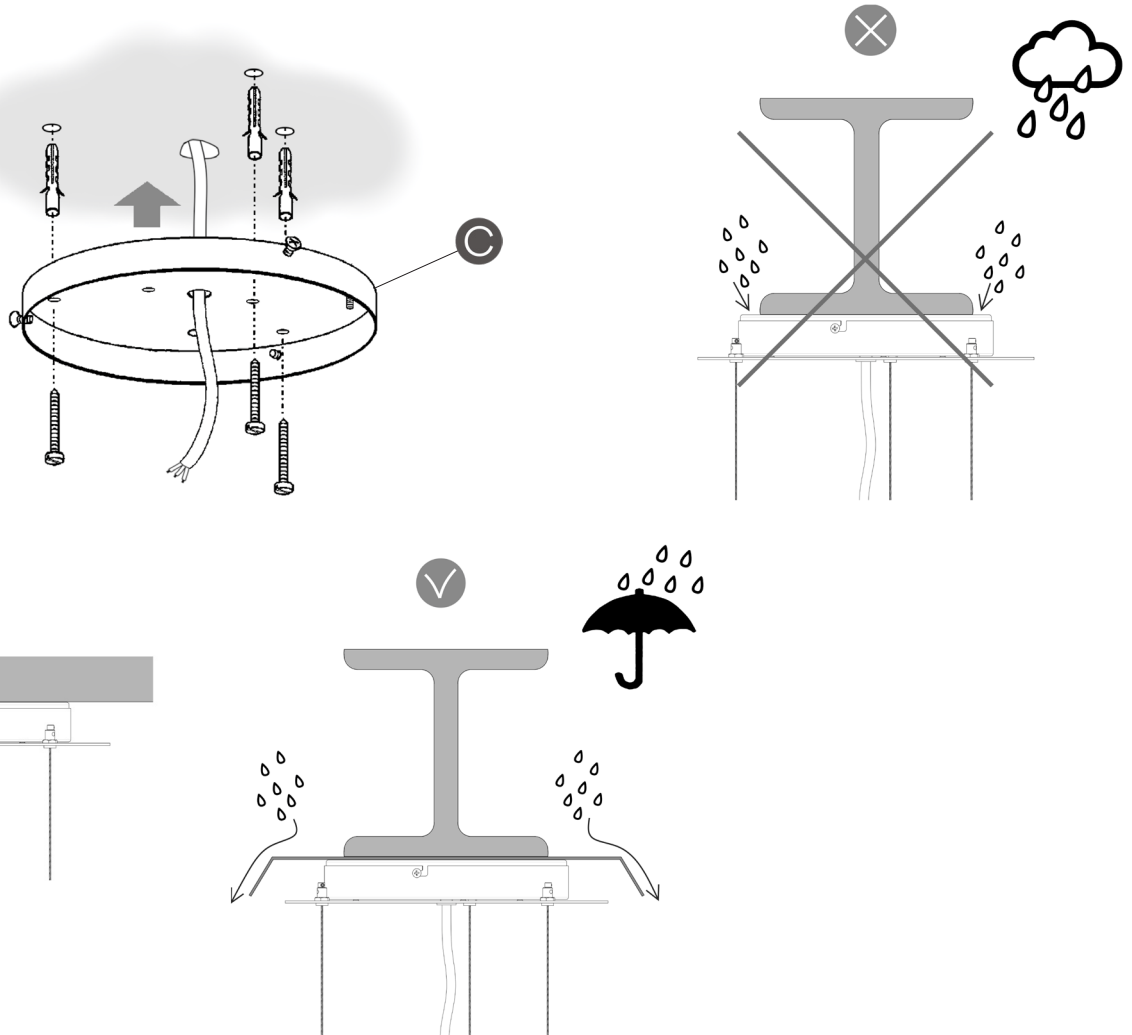
- Déconnectez l'installation électrique générale avant d'installer votre luminaire.
- Pour fixer le luminaire au plafond, utilisez les éléments de fixation les mieux adaptés au support.
- Nous vous recommandons de lire le manuel avant de commencer l'installation du luminaire. Gardez ces instructions pour de futures consultations.
- Ne démontez pas le luminaire, ne le modifiez pas et n'essayez pas de le réparer. Pour bénéficier d'une assistance technique, contactez VIBIA. Toute altération ou modification du luminaire peut annuler la garantie du fabricant.
- Pour le montage et le démontage de ce luminaire, la présence de deux personnes est recommandée.
- Tous les produits électroniques et toutes les batteries doivent être apportés à des points de collecte distincts de ceux des ordures ménagères normales lorsqu'ils arrivent en fin de vie. Il incombe à l'utilisateur de se débarrasser de l'équipement dans un point de collecte ou auprès d'un service spécifiquement désignés pour le recyclage des déchets électriques et des équipements électroniques (DEEE) ainsi que des batteries, dans le respect de la législation locale.



1



2



EN

IMPORTANT:
Switch of the mains before installing the lamp.

1. Loose the three screws (A) to remove the base (B).
2. After running the wire from your power supply through the hole, fix the box (C) to the ceiling with suitable screws and plugs (not supplied).

ES

IMPORTANTE:
Desconectar el suministro eléctrico antes de realizar la instalación de la luminaria.

1. Aflojar los tres tornillos (A) para desmontar el florón (B).
2. Después de pasar el cable de su instalación por el orificio, fijar la caja (C) al techo con los tornillos y tacos más adecuados (no suministrados).

D

WICHTIG:
Schalten Sie den Strom ab, bevor Sie die Leuchtenmontage realisieren.

1. Lösen Sie die drei Schrauben (A) um den Deckenteller (B) zu lösen.
2. Führen Sie das Stromkabel durch die Öffnung und befestigen Sie den Baldachinkasten (C) mit passenden (nicht im Lieferumfang enthaltenen) Dübeln und Schrauben.

IT

IMPORTANTE:
Spegner la rete prima di installare la lampada.

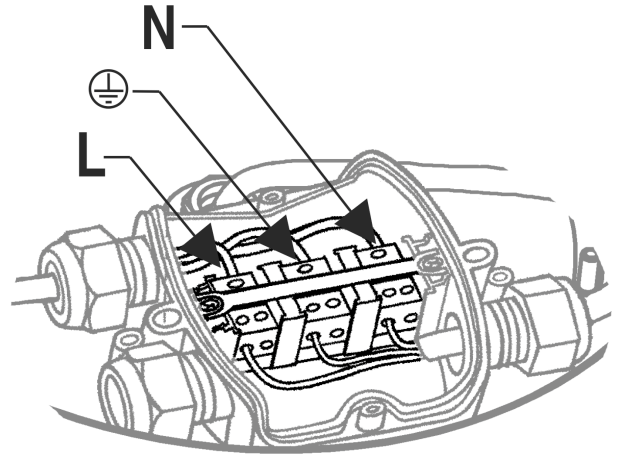
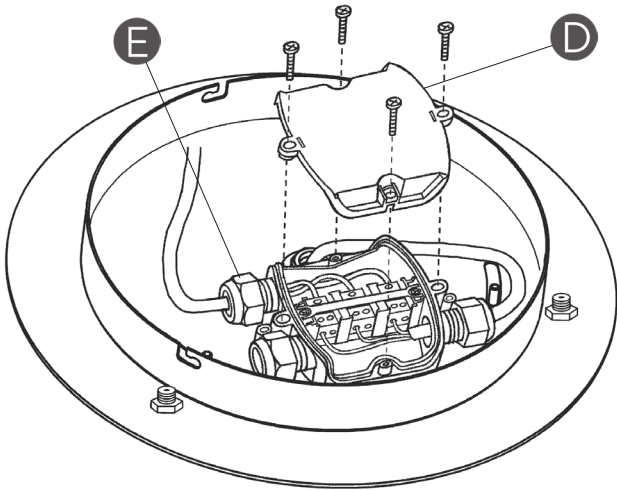
1. Allentare le tre viti (A) per smontare il rosone (B).
2. Dopo aver fatto passare il cavo dell'installazione attraverso il foro, fissare la scatola (C) al soffitto con le viti e i tasselli adeguati (non in dotazione).

FR

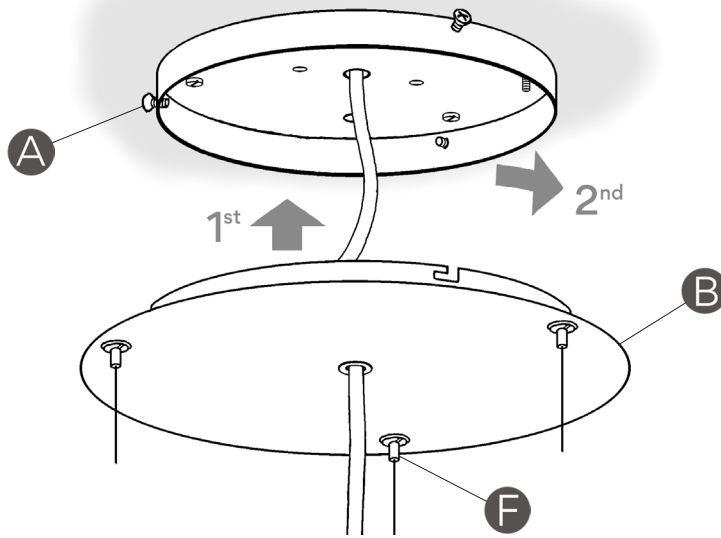
IMPORTANT:
Débrancher l'alimentation avant d'effectuer l'installation du luminaire.

1. Desserrez les trois vis (A) pour démonter le pavillon (B).
2. Après avoir passé le câble électrique de votre installation par le trou central du plateau (C), fixez celui-ci au plafond à l'aide de chevilles et de vis (non fournies) adaptées à votre support.

3



4



EN

3. To proceed with the connection to the mains, disassemble the lid (D) by removing the 4 screws. Loosen then the cable clamp (E) so as to be able to introduce the cable of your installation and connect it to the cable connector. Finally, replace the cover (D) with the 4 screws, and tighten the cable gland firmly.

NOTE: The lamp must be prepared to be directly connected to an IP65 plug. The cable used must be made of rubber type H05 RN-F or superior and its diameter between 5 and 10 mm.

4. Reinstall the base (B) as shown by the arrows. Tighten the screws (A) to fix the lamp to the ceiling.

ES

3. Para realizar la conexión a la red eléctrica, primero desmontar la tapa (D) quitando los 4 tornillos. En segundo lugar, aflojar el prensacables (E) para poder introducir el cable de su instalación y realizar la conexión en las regletas. Por último volver a montar la tapa (D) con los 4 tornillos, y apretar fuertemente el prensacables.

NOTA: El modelo va preparado para ser conectado directamente a una toma de corriente cumpliendo un IP 65. El cable utilizado debe ser de goma o superior tipo H05 RN-F de entre 5 y 10 mm. de diámetro.

4. Volver a montar el florón (B) siguiendo los movimientos que indican las flechas. Apretar los tornillos de fijación (A) para asegurar el conjunto.

D

3. Um den elektrischen Anschluss zu realisieren, demontieren Sie als erstes die Abdeckung (D) durch lösen der 4 Schrauben. Als zweites lösen Sie die Kabelbüchsen (E) um das Anschlusskabel durchzuführen und mit den Klemmen zu verbinden. Zuletzt die Abdeckung (D) mit den 4 Schrauben wieder anbringen und die Kabelklemmen festdrehen.

HINWEIS: Das Modell ist für einen Direktanschluss an einen Stromauslass vorgesehen und erfüllt IP 65. Das zu benutzende Kabel muss aus Gummi oder höherwertig Typ H05 RN-F mit einem Durchmesser zwischen 5 und 10mm sein.

4. Fügen Sie wieder den Deckenbaldachin (B) zusammen wie mit den Pfeilen dargestellt. Ziehen Sie die Schrauben (A) fest um einen dauerhaften Halt zu gewährleisten.

IT

3. Per la connessione alla corrente elettrica, smontare dapprima il coperchio (D) svitando le 4 viti; successivamente, allentare il pressacavo (E) per inserire il cavo dell'installazione e procedere alla connessione nelle morsettiere; infine, rimontare il coperchio (D) con le 4 viti e stringere saldamente il pressacavo.

NOTA: Il modello deve essere predisposto per la connessione diretta a una presa di corrente soddisfacendo la classe di protezione IP 65. È consigliabile usare un cavo in gomma o superiore tipo H05 RN-F di 5 - 10 mm di diametro.

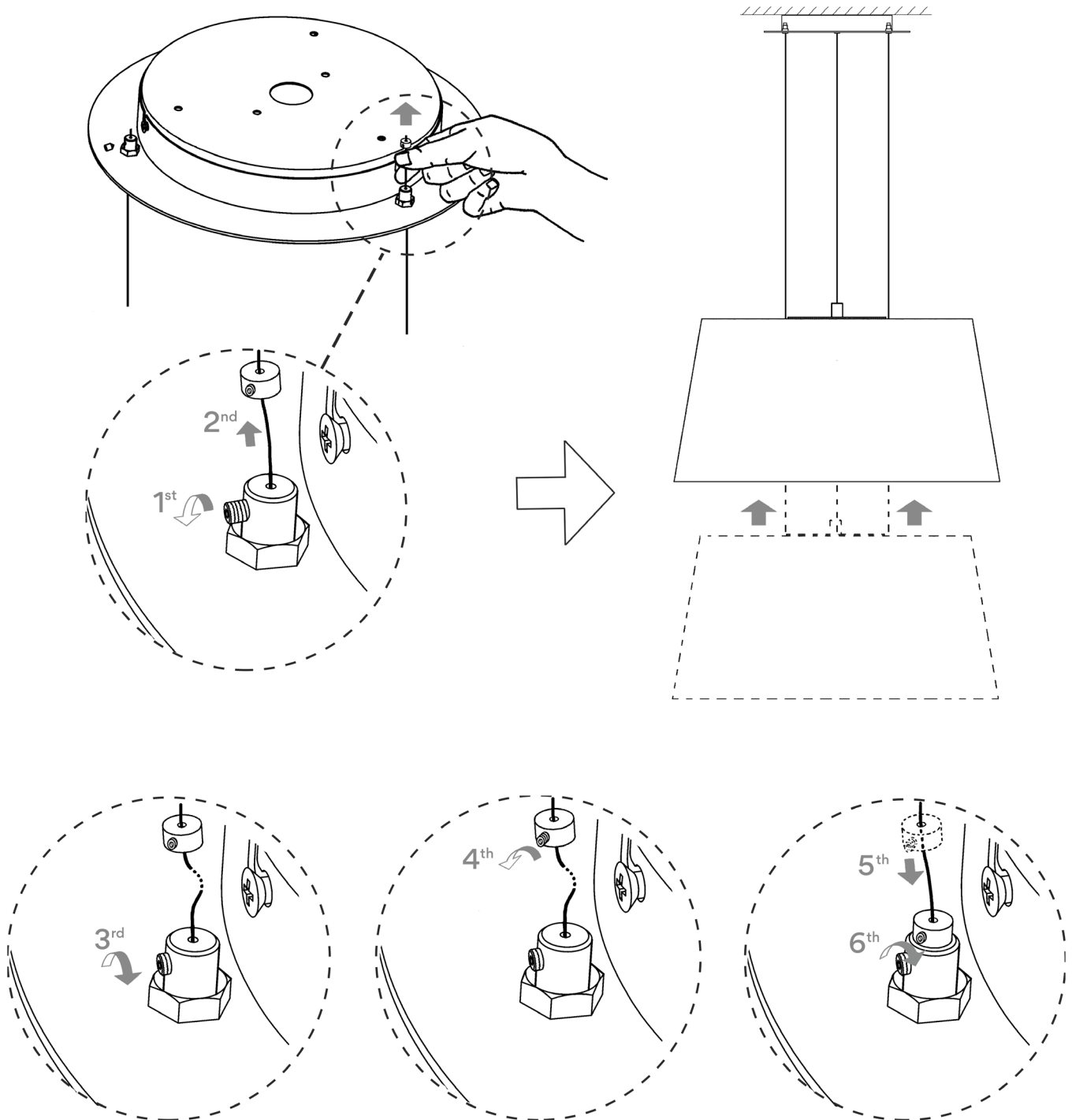
4. Rimontare il rosone (B) seguendo i movimenti indicati dalle frecce. Stringere le viti di fissaggio (A) per assicurare l'insieme.

FR

3. Pour effectuer la connexion électrique du luminaire, dévissez d'abord les 4 vis du couvercle (D). Ensuite, desserrez le serre-câble (E) afin d'introduire le câble électrique de votre installation et réalisez la connexion dans les borniers. Enfin, remontez le couvercle (D) en revisant les 4 vis et resserrez à fond le serre-câble.

NOTE : Ce modèle est prêt à être connecté directement à une prise de courant conforme à la norme IP 65. Le câble électrique doit être gainé de caoutchouc ou de type H05 RN-F et d'un diamètre de 5 à 10 mm.

4. Remontez le pavillon (B) suivant les mouvements indiqués par les flèches. Fixez l'assemblage en vissant les vis (A).



EN

5. The lamp height can be adjusted by means of the three cables (F) coming out of the ceiling rose (B). Follow the instruction in the drawing.

IMPORTANT: IF THE PROTECTIVE SEALED COVERING HAS BEEN DAMAGED OR CRACKED IN ANY WAY CONTACT YOUR SALES AGENT.

ES

5. La regulación en altura de la pantalla se puede realizar mediante los tres suspensores (F) ubicados en el florón (B). Seguir los pasos descritos en los dibujos.

IMPORTANTE: EN CASO DE DETERIORO O FISURA DE LA PANTALLA DE PROTECCIÓN DE LA ESTANQUEIDAD, DEBE ACUDIR AL DISTRIBUIDOR DEL PRODUCTO.

D

5. Die Höhenregulierung des Schirms lässt sich durch die drei Seil-Aufhänger (F) am Deckenbaldachin realisieren. Folgen Sie den gezeigten Schritten in den Abbildungen.

WICHTIG: WENDEN SIE SICH BEI SCHÄDEN ODER RISSEN AN DER SCHIRMDICHTUNG AN DEN HÄNDLER.

IT

5. La regolazione dell'altezza dello schermo si realizza mediante le tre sospensioni (F) ubicate nel rosone (B). Seguire i passaggi descritti nelle immagini.

IMPORTANTE: IN CASO DI DETERIORAMENTO O CREPE DELLO SCHERMO DI PROTEZIONE DELLA TENUTA, RIVOLGERSI AL DISTRIBUTORE DEL PRODOTTO.

FR

5. Le réglage de la hauteur de l'abat-jour se fait grâce aux trois câbles de suspension (F) situés sur le pavillon (B). Suivez les instructions décrites par les dessins.

ATTENTION : EN CAS DE DÉTÉRIORATION OU DE FISSURE DE L'ÉCRAN D'ÉTANCHÉITÉ, CONTACTEZ L'AGENT DE DISTRIBUTION DU PRODUIT.

Maintenance

Use a slightly-wet cotton cloth for cleaning.

In case of malfunction or damage, please contact the retailer who sold the lamp.

Mantenimiento

Para limpiar la luminaria, usar un paño de algodón ligeramente humedecido en agua.

En caso de avería o incidente con la luminaria, contactar directamente con el establecimiento en que se adquirió.

Instandhaltung

Zur Reinigung der Leuchte nutzen Sie einen leicht angefeuchteten Baumwoll-Lappen.

Im Falle des Ausfalls oder einer Fehlfunktion der Leuchte setzen Sie sich direkt mit dem Unternehmen in Verbindung bei dem Sie die Leuchte bezogen haben.

Manutenzione

Per la pulizia della lampada, usare un panno di cotone leggermente inumidito con acqua.

In caso di guasto o incidente con la lampada, rivolgersi direttamente al rivenditore da cui è stata acquistata.

Entretien

Pour nettoyer le luminaire, utilisez un chiffon en coton légèrement humidifié d'eau.

En cas d'incident ou de défaillance du luminaire, contactez directement l'établissement où vous l'avez acheté.

Vibia Lighting, S.L.U.

Spain & Portugal T. +34 934 796 970

International T. +34 934 796 971

vibialighting@vibialighting.com

www.vibia.com

VIBIA